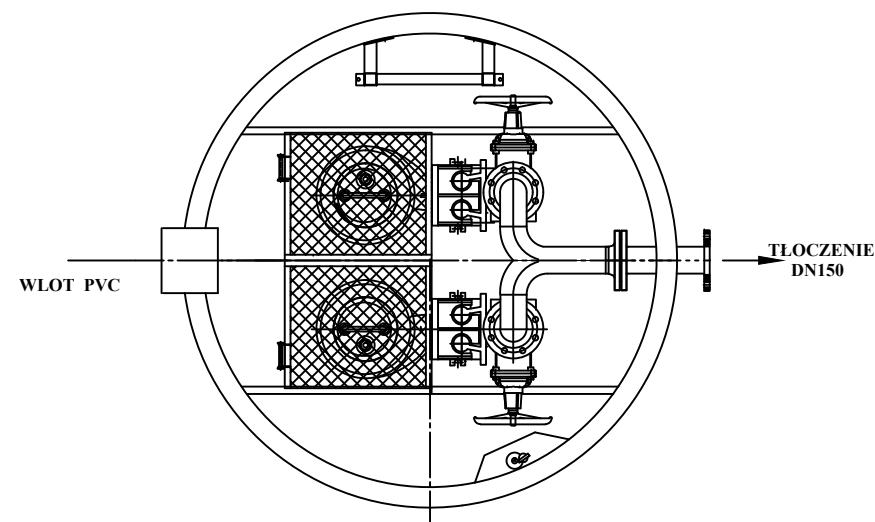
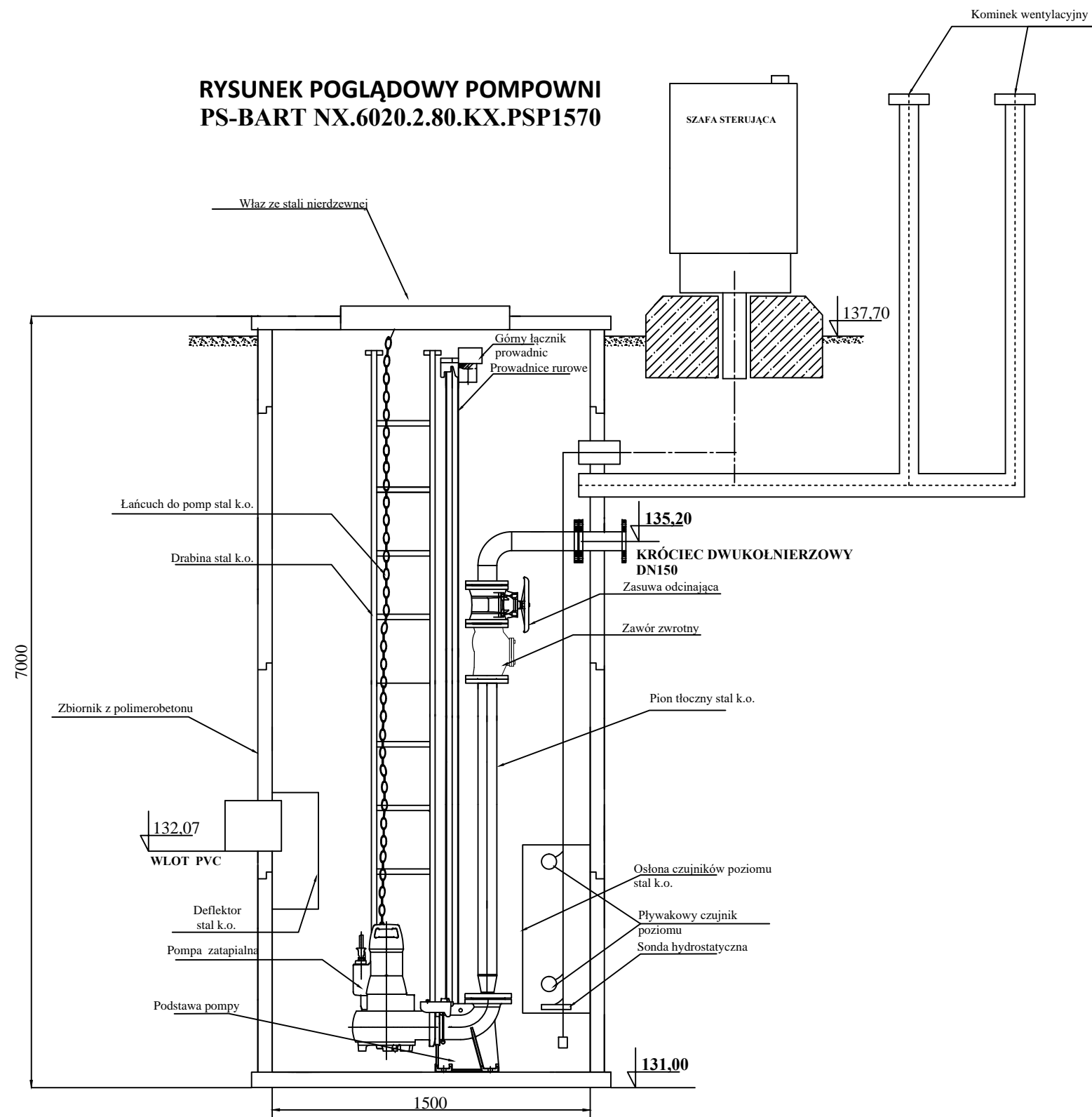



**RYSUNEK POGLĄDOWY POMPOWNI
PS-BART NX.6020.2.80.KX.PSP1570**



		M. Gwiazdowski, A. Sosnowski ul. Elewatorska 13/22, 15-620 Białystok tel. (085) 652 06 80, e-mail: drogowskaz-sc@o2.pl	
Stadium : P.W.	Nazwa rysunku : Schemat pompowni ścieków sanitarnych PS	Rysunek nr : S8.	
Skala : -	Obiekt : Budowa sieci kanalizacji sanitarnej w ramach w ramach budowy drogi od strony zachodniej miasta Wysokie Mazowieckie od km 1+114,95 do km 2+078,10.	Data : 05.2021	
BRANŻA SANITARNA			
Opracował:		Sprawdził:	
Imię i nazwisko nr upr.: mgr inż. Tomasz Łukowski PDL/0141/POOS/13	Podpis:	Imię i nazwisko nr upr.: mgr inż. Wojciech Gołaszewski PDL/0140/POOS/10	Podpis: