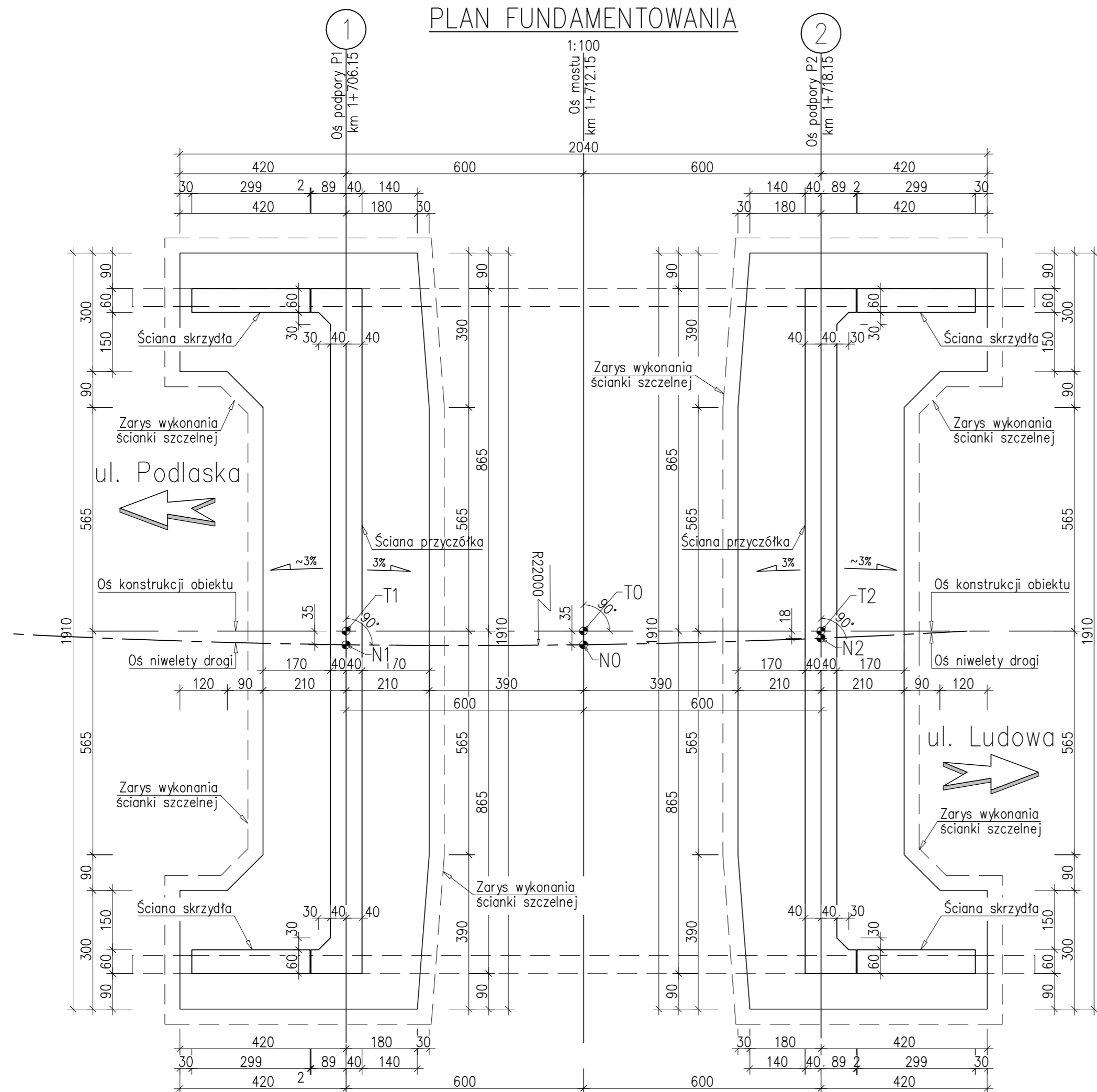


PLAN FUNDAMENTOWANIA



PUNKTY TYCZENIA

Oznaczenie	Y (N)*	X (E)*
T1	8398052.541	5865454.122
T2	8398054.073	5865442.220
T0	8398053.307	5865448.171
N1	8398052.194	5865454.077
N2	8398053.888	5865442.196
N0	8398052.962	5865448.126

*) współrzędne w układzie 2000

zleceniodawca:  M. Gwiazdowski, A. Sosnowski ul. Elewatorska 13/22, 15-620 Białystok tel. (085) 652 06 80, e-mail: drogowskaz-sc@o2.pl		
wykonawca:  A&W BIURO KONSULTINGOWE SP. Z O.O. ul. Biezuńska 1 lok. 6, 03-578 Warszawa e-mail: aiw_biuo@biurokonsultingowe.eu		
Stadium : PW	Nazwa rysunku : Plan fundamentowania	Rysunek nr : M.04
Skala : 1:50	Obiekt : Budowa drogi od strony zachodniej miasta Wysokie Mazowieckie od km 1+114,95 do km 2+078,10, wraz z budową towarzyszącej infrastruktury technicznej.	Data : 15.04.2021
BRANŻA MOSTOWA		
Opracował: Imię i nazwisko nr upr.: mgr inż. Witold Wasielewski LOD/0426/PWOM/06	Podpis:	Sprawdził: Imię i nazwisko nr upr.: mgr inż. Anna Wasielewska MAZ/0191/PWOM/04
		Podpis: