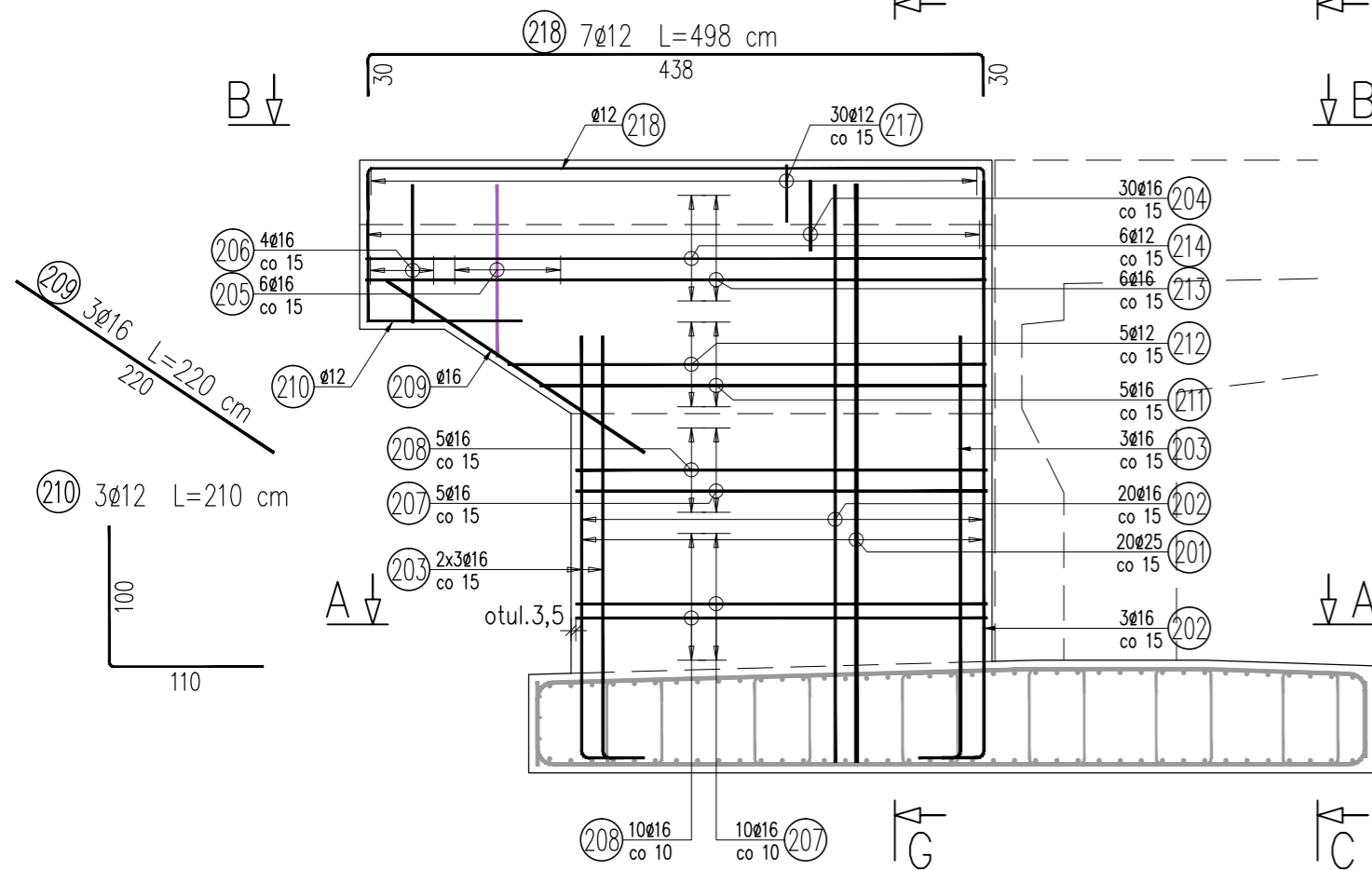


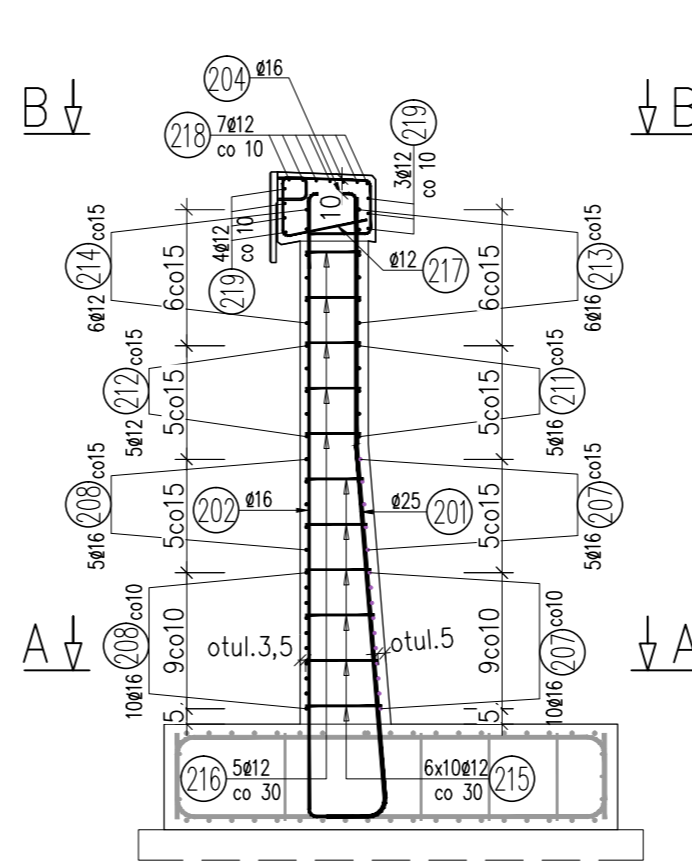
WIDOK E-E

1:50



PRZEKRÓJ G-G

1:50



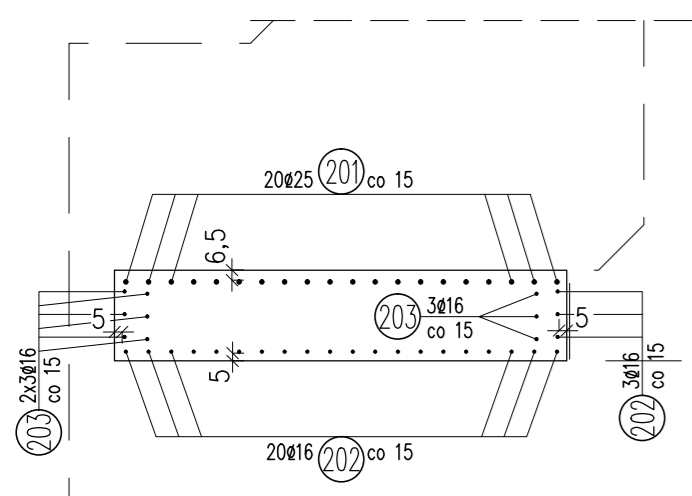
- UWAGA:**
- Wymiary podano w centymetrach
 - Wymiary prętów odgiętych podano po obrysie zewnętrznym
 - Otulina zbrojenia:
 - płyty fundamentowej 5 cm;
 - przyczółka i skrzydeł od strony wewnętrznej 5 cm;
 - przyczółka i skrzydeł od strony zewnętrznej 3.5 cm;
 - Odgięcia i zagięcia prętów należy wykonać przy użyciu trzpieni których średnica (do) nie może być mniejsza:
 - do=4Ø dla prętów średnic Ø≤10mm
 - do=5Ø dla prętów średnic 10<Ø≤20mm
 - do=7Ø dla prętów średnic 20<Ø≤28mm
 - do=10Ø dla prętów średnic Ø>28mm
 - Jeżeli na rysunku nie podano inaczej połączenia prętów na dł należy wykonać zgodnie z normą PN-91/S-10042

WYKAZ ZBROJENIA

Nr pręta	Średnica [mm]	Liczba [szt]	Długość [cm]	Długość ogólna [m]			Uwagi
				AIIN	AIIN	AIIN	
Element: SKRZYDŁO							
201	ø25	20	450			90	
202	ø16	23	440		101,2		
203	ø16	9	330		29,7		
204	ø16	30	133		39,9		
205	ø16	6	290		17,4		L średnie
206	ø16	4	199		7,96		
207	ø16	15	372		55,8		
208	ø16	15	372		55,8		
209	ø16	3	220		6,6		
210	ø12	3	210	6,3			
211	ø16	5	411,5		20,58		L średnie
212	ø12	5	410,5	20,53			L średnie
213	ø16	6	511		30,66		
214	ø12	6	511	30,66			
215	ø12	60	74,5	44,7			L średnie po 10 szt.
216	ø12	60	68	40,8			
217	ø12	30	231	69,3			
218	ø12	7	498	34,86			
219	ø12	9	531	47,79			
Długość razem [m]				294,94	365,6	90	
Masa jednostkowa [kg/m]				0,888	1,578	3,85	
Masa razem [kg]				261,9	576,9	346,5	
Masa ogólna [kg]				1185			
Wykonać 4 szt.				4 x 1185 = 4740 kg			

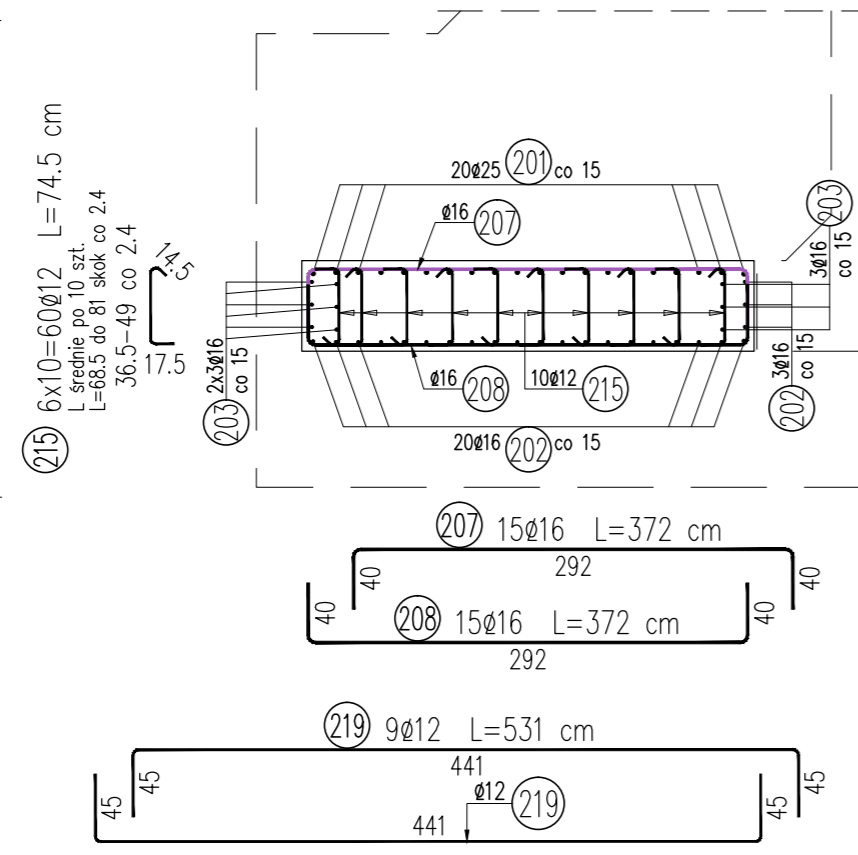
UKŁAD STARTERÓW SKRZYDEK

1:50



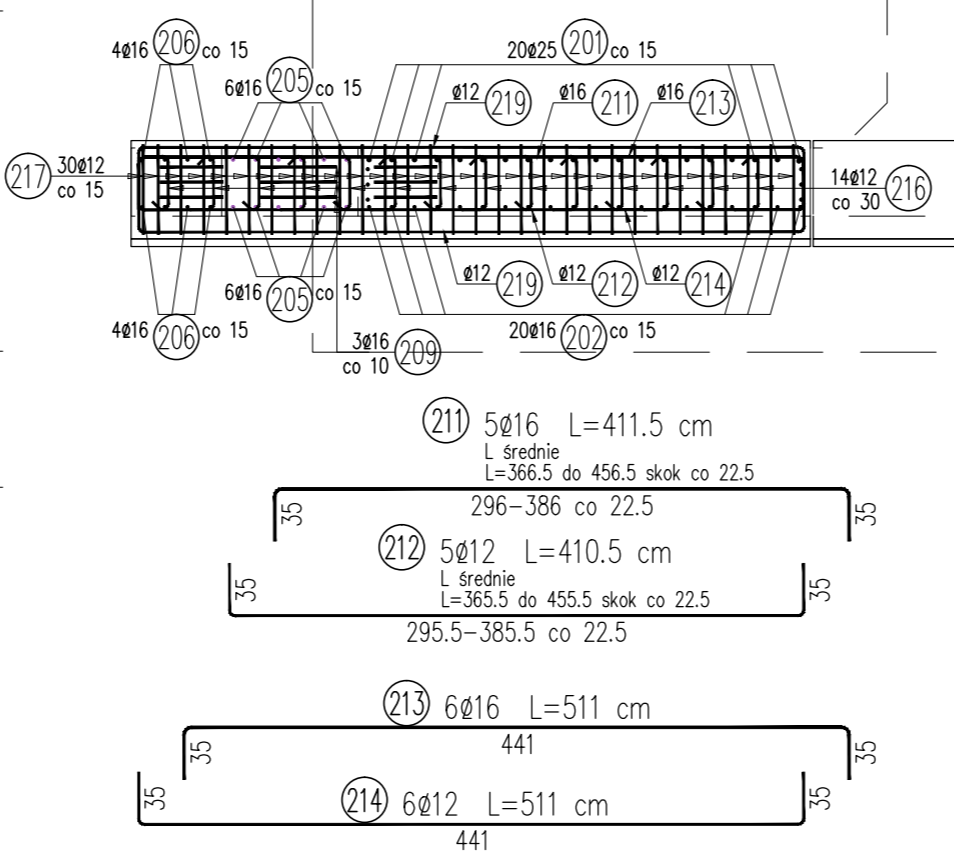
WIDOK A-A

1:50



WIDOK B-B

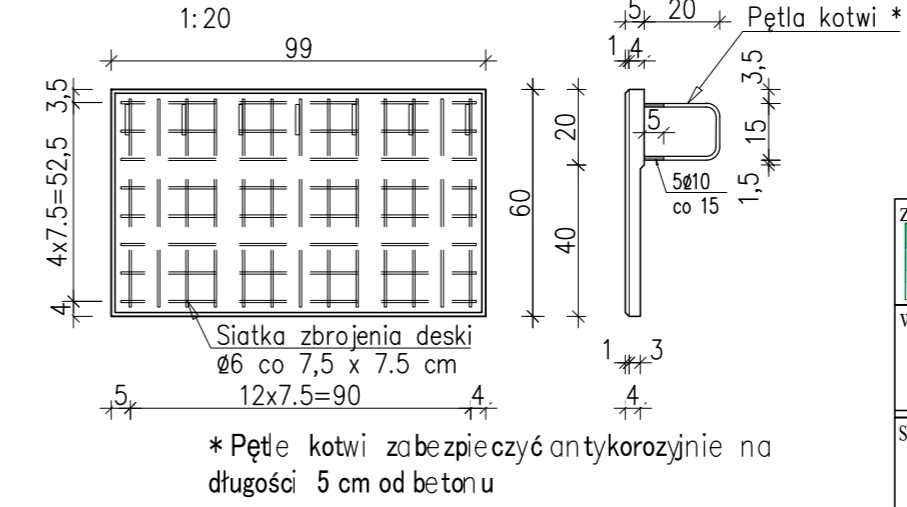
1:50



DESKA GZYMSOWA WIDOK LICA WIDOK Z BOKU

WIDOK LICA 1:20

WIDOK Z BOKU 1:20



Beton: B35 (C30/37) $V = 4 \times 6.6 = 24.4 \text{ m}^3$
 Stal zbroj.: AIIN $G = 4740 \text{ kg}$

Zlecniodawca: **Drogowskaz** M. Gwiazdowski, A. Sosnowski
 ul. Elewatorska 13/22, 15-620 Białystok
 tel. (085) 652 06 80, e-mail: drogowskaz-sc@o2.pl

wykonawca: **A&W BIURO KONSULTINGOWE SP. Z O.O.**
 ul. Bieżuńska 1 lok. 6, 03-578 Warszawa
 e-mail: aiw_biuro@biurokonsultingowe.eu

Stadium: **PW** Nazwa rysunku: **Rysunki zbrojenia fundamentów** Rysunek nr: **M.06.4**

Skala: **1:50** Obiekt: **Budowa drogi od strony zachodniej miasta Wysokie Mazowieckie od km 1+114,95 do km 2+078,10, wraz z budową towarzyszącej infrastruktury technicznej.** Data: **15.04.2021**

BRANŻA MOSTOWA

Opracował: mgr inż. Witold Wasielewski LOD/0426/PWOM/06
 Sprawdził: mgr inż. Anna Wasielewska MAZ/0191/PWOM/04