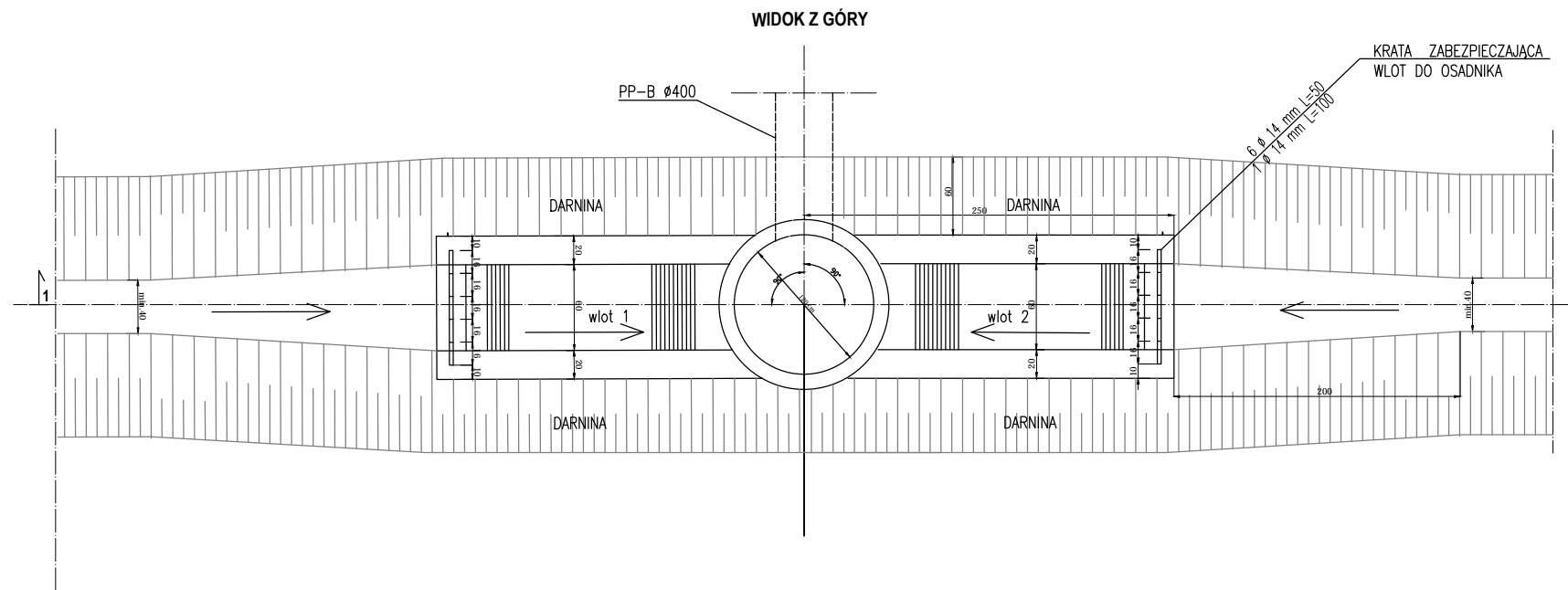
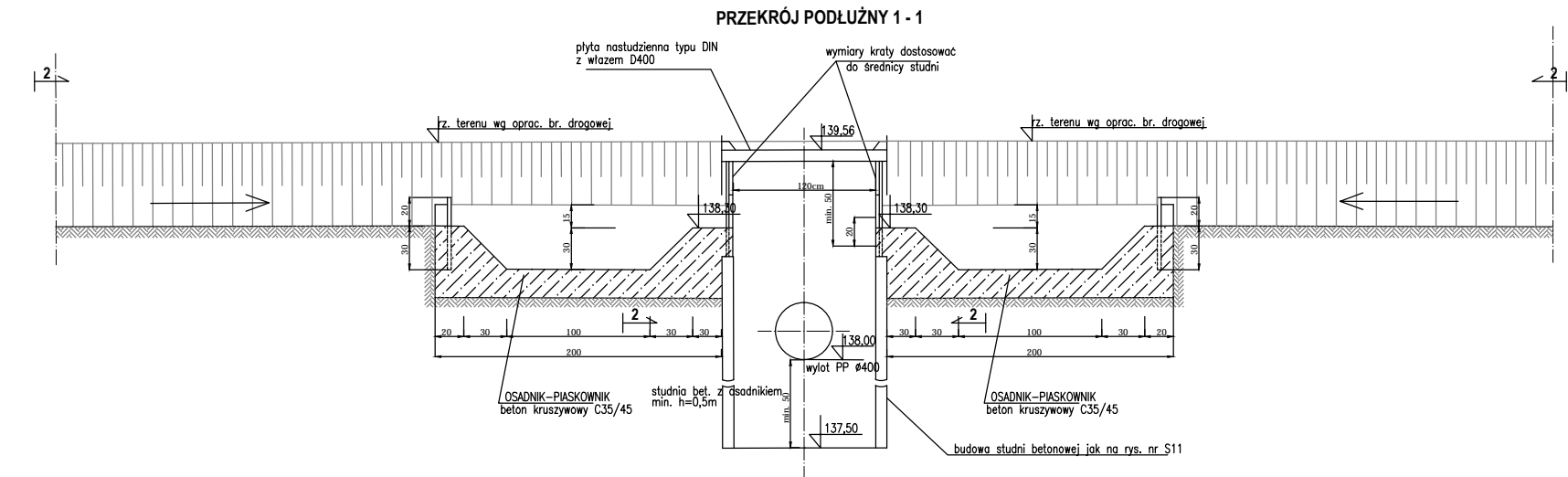
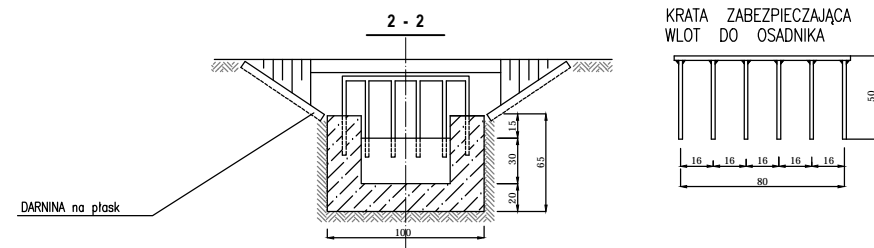


SCHEMAT STUDNI Z PIASKOWNIKIEM WG. KPED 01.14

projektowana studnia KD1/19a - Ø1200



PRZEKRÓJ WSPÓLNY



MATERIAŁY NA WYKONANIE 1 OSADNIKA

1. Beton klasy B200 - 1,0m³
2. Stal Ø 14 mm - 10,5kg
3. Darnina - 3,8m²

Drogowskaz		M. Gwiazdowski, A. Sosnowski ul. Elewatorska 13/22, 15-620 Białystok tel. (085) 652 06 80, e-mail: drogowskaz-sc@o2.pl	
Stadium : P.W.	Nazwa rysunku : Schemat studni z osadnikiem poziomym	Rysunek nr : S17.	
Skala : -	Objekt : Budowa kanalizacji deszczowej z przykanalikami w ramach budowy drogi od strony zachodniej miasta Wysokie Mazowieckie od km 1+114,95 do km 2+078,10.	Data : 05.2021	
BRANŻA SANITARNA			
Opracował:	Sprawdził:		
Imię i nazwisko nr upr.:	Podpis:	Imię i nazwisko nr upr.:	Podpis:
mgr inż. Tomasz Łukowski PDL/0141/POOS/13		mgr inż. Wojciech Gołaszewski PDL/0140/POOS/10	