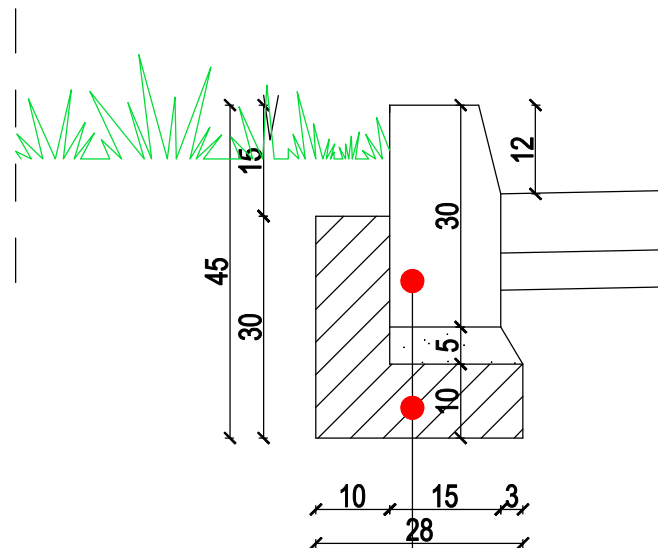
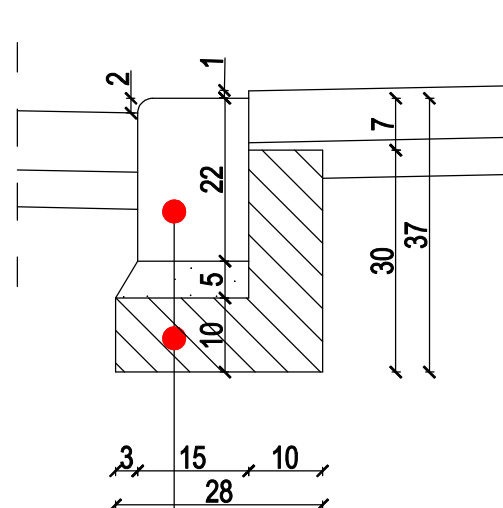


SZCZEGÓŁ "A"



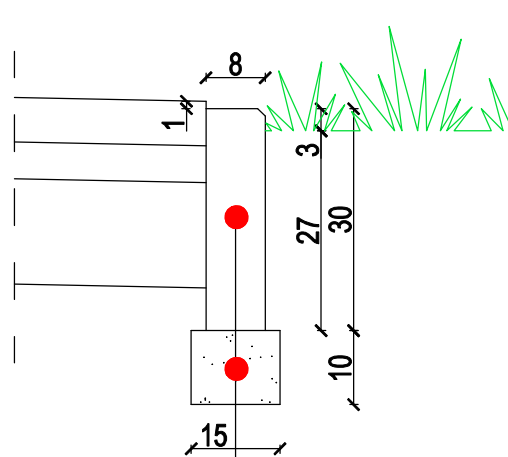
- krawężnik kamienny uliczny **15x30cm** wystający **+12cm** - posadowiony na podsypce cementowo-piaskowej **1:4**
- ława betonowa z jednostronnym oporem z betonu **C12/15**

SZCZEGÓŁ "B"



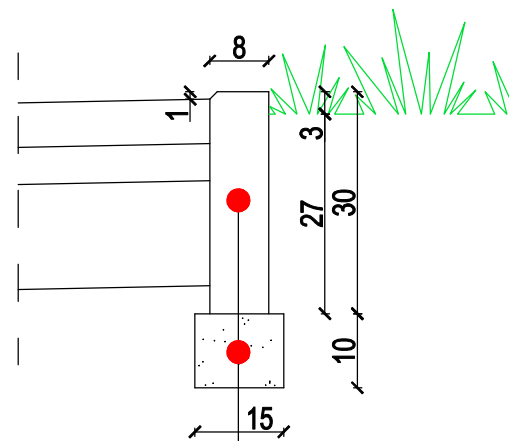
- krawężnik kamienny uliczny **15x22cm** wystający **+2cm** - posadowiony na podsypce cementowo-piaskowej **1:4**
- ława betonowa z jednostronnym oporem z betonu **C12/15**

SZCZEGÓŁ "C"



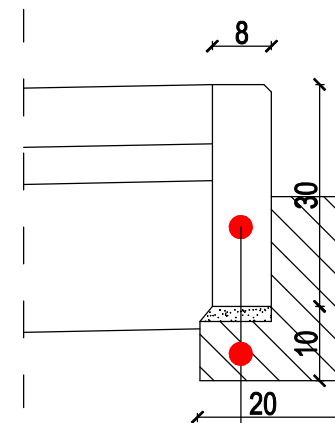
- obrzeże betonowe **8x30cm**
- podsypka cementowo-piaskowa **1:4**

SZCZEGÓŁ "D"



- obrzeże betonowe **8x30cm**
- podsypka cementowo-piaskowa **1:4**

SZCZEGÓŁ "E"



- obrzeże betonowe **8x30cm** posadowione na podsypce cementowo-piaskowej **1:4**
- ława betonowa z jednostronnym oporem z betonu **C12/15**



BW PROJEKT Bartosz Wojtkowski
Piłaki Wielkie 16B, 11-610 Pozezdrze
NIP 845-186-87-79, REGON 281415329
tel. 790 882 575, e-mail: bwprojekt@wp.pl

NAZWA INWESTYCJI:
BUDOWA DROGI MIĘDZY ULICĄ LUDOWĄ I STADIONOWĄ (24KDD, CZĘŚĆ 22KDD)

ADRES INWESTYCJI:
jednostka ewidencyjna: 201301_1 Wysokie Mazowieckie
obręb ewidencyjny: 201301_1.0001 Wysokie Mazowieckie
działki nr ewidencyjne: 705/8, 705/10
działki przewidziane do przejścia w pas drogowy: 691
działki przeznaczone do ograniczonego sposobu korzystania: 593/10, 690/19

INWESTOR:
**BURMISTRZ MIASTA WYSOKIE MAZOWIECKIE
UL. LUDOWA 15, 18-200 WYSOKIE MAZOWIECKIE**

PROJEKTANT BRANŻY DROGOWEJ: mgr inż. Bartosz Wojtkowski	NR UPRAWNIENI: WAM/0057/PWBD/19	PODPIS:
SPRAWDZAJĄCY BRANŻY DROGOWEJ: mgr inż. Kamil Szyborski	NR UPRAWNIENI: WAM/0011/POOD/16	PODPIS:

TYTUŁ RYSUNKU: SZCZEGÓŁY KONSTRUKCYJNE		
FAZA: PROJEKT TECHNICZNY	BRANŻA: DROGOWA	
DATA: 10.11.2021	SKALA: 1:10	NR RYS: D-4