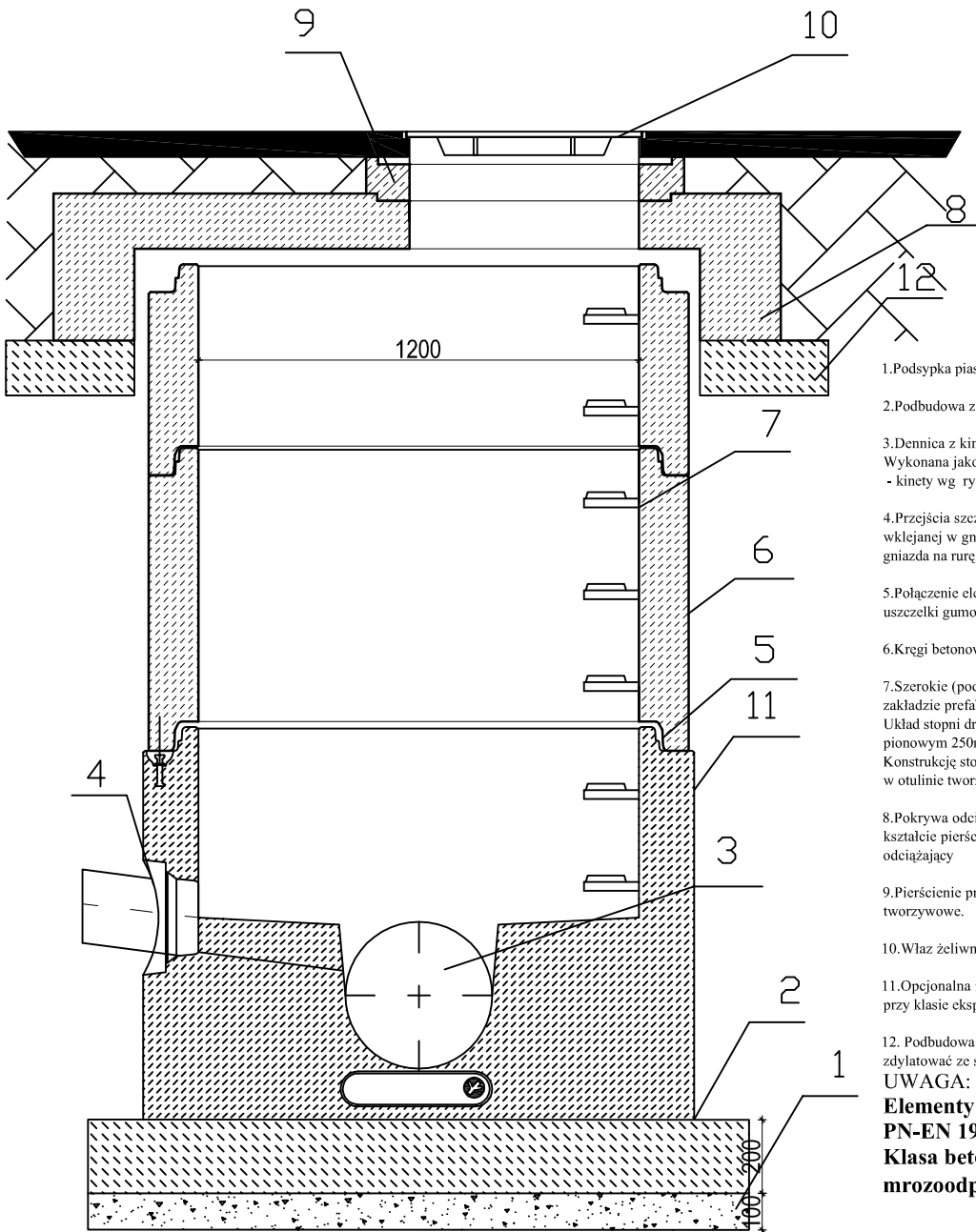
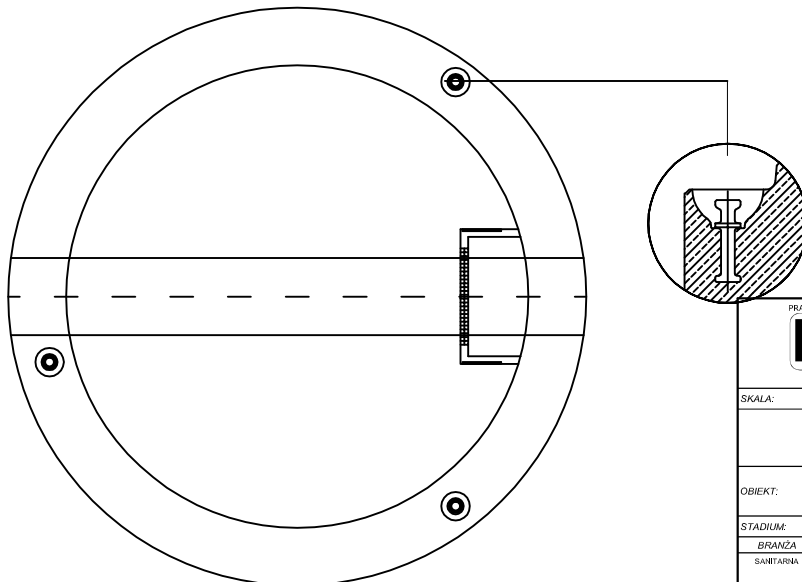


SCHEMAT STUDNI REWIZYJNEJ BETONOWEJ Ø 1200mm



1. Podsyпка piaskowa gr 10 cm
2. Podbudowa z chudego betonu C8/10 gr 20cm
3. Dennica z kinetą monolityczną
Wykonana jako jednolity odlew z betonu
- kinety wg rys. szczegółowego
4. Przejścia szczelne systemowe w postaci uszczelki zintegrowanej, uszczelki wklejanej w gniazdo w ścianie dennicy lub gniazda na rurę z uszczelką na bosym końcu.
5. Połączenie elementów studni przy pomocy uszczelki gumowej i pasty poślizgowej
6. Kręgi betonowe wibroprasowane.
7. Szerokie (podwójne) szczeble żelazowe w kolorze żółtym, montowane w zakładzie prefabrykacji.
Układ stopnia drabinkowy, w rozstawie pionowym 250mm.
Konstrukcję stopnia stanowi rdzeń stalowy w otulinie tworzywowej, wg PN-EN13101:2004.
8. Pokrywa odciążająca wykonana z betonu SCC jako monolityczny odlew w kształcie pierścienia odciążającego i pokrywy, alternatywnie pokrywa + pierścien odciążający
9. Pierścienie prefabrykowane regulacyjne z uszczelnieniem betonowe lub tworzywowe.
10. Właz żelazny D400 bezzawiasowy
11. Opcjonalna izolacja elementów betonowych, przy klasie ekspozycji XA2 oraz XA3
12. Podbudowa z betonu B15 wys. 20cm zdylatować ze ścianą studni

UWAGA:
Elementy betonowe wykonane w oparciu o normę PN-EN 1917:2004.
Klasa betonu C40/50, wodoszczelność min. W6, mrozoodporność F150, nasiąkliwość do 5% .



PRACOWNIA PROJEKTOWA
KOMI
 Sp. z o.o.

Pracownia Projektowa **KOMI Sp. z o.o.**
 15 - 274 Białystok, ul. Waszyngtona 24 m.197
 email: biurokomi@gmail.com
 biuro@komi.net.pl
 tel./fax 85 74 20 117, tel. 85 811 09 09

SKALA:	NAZWA RYSUNKU:	NR RYSUNKU:
	SCHEMAT STUDNI REWIZYJNEJ BETONOWEJ Ø1200mm	B
OBIEKT:	BUDOWA DROGI 078 KD (UL. PODLASKA W WYSOKIEM MAZOWIECKIEM WRAZ Z DUDOWĄ INFRASTRUKTURĄ TECHNICZNEJ	DATA: 18.03.2019
STADIUM:	PROJEKT WYKONAWCZY	
BRANŻA:	PROJEKTANT	PODPIS
SANITARNA:	Marek Baranowski BL/0307/16, BL/203/175, BL/0373/89 w spec. instal.- inżynierskiej w zakresie sieci i instal. sanitarnych mgr inż.	
	Marta Walczyńska PDL/0142/POOS/13 w spec. Instal.- inżynierskiej w zakresie sieci i instal. sanitarnych	