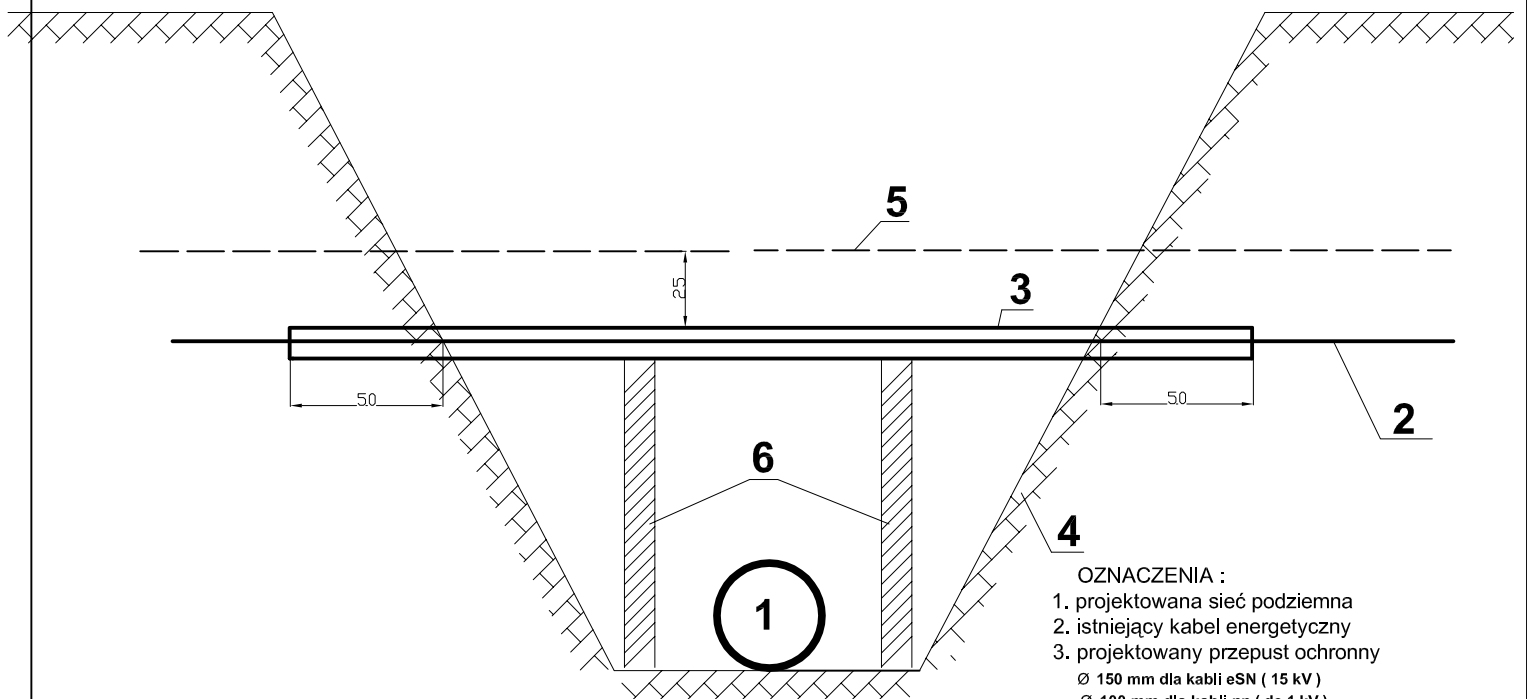


Sposób wykonania skrzyżowania projektowanej sieci podziemnej z istn. kablem energetycznym



- OZNACZENIA :**
1. projektowana sieć podziemna
 2. istniejący kabel energetyczny
 3. projektowany przepust ochronny
 \varnothing 150 mm dla kabli eSN (15 kV)
 \varnothing 100 mm dla kabli nn (do 1 kV)
 4. obrys wykopu
 5. folia PCW
 6. wypory drewniane stosowane w zależności od szerokości wykopu

KOLEJNOŚĆ PRAC PRZY WYKONYWANIU SKRZYŻOWANIA

1. Uzgodnić z Rejonem Energetycznym termin wyłączenia kabla spod napięcia .
2. Po dopuszczeniu do pracy lub otrzymaniu oświadczenia o odłączeniu i uziemieniu kabla - ręcznie odkopać kabel.
3. Założyć przepust i uszczelnić go pakułami (szmatami) i Olkitem .
Należy stosować przepusty dwudzielne firmy "AROT" lub rury PCW grubościennie ze szwem bocznym .
4. Wykonać docelowy wykop .
5. W przypadku dużej szerokości wykopu zastosować wypory drewniane .
6. Zgłosić do odbioru zabezpieczenie w RE .
7. Przy zasypywaniu wykopu na przepuscie ułożyć folię PCW odpowiedniego koloru .

UWAGA !

1. Roboty winne być wykonywane przez uprawnionego elektryka .
2. W przypadku gdy roboty będą prowadzone przez okres kilku dni każdego dnia przed rozpoczęciem prac należy uzyskać w RDR potwierdzenie odłączenia kabla .
3. Prace ziemne w odległości min. 1,5m od kabla prowadzić ręcznie pod nadzorem Rejonu Energetycznego .
4. W przypadku podnoszenia kabla i wykonywaniu jakichkolwiek prac na kablu, należy uzyskać zgodę i nadzór Rejonu Energetycznego .
5. Wszelkie konsekwencje finansowe i prawne w przypadku uszkodzenia energetycznych urządzeń poniesie inwestor inwestycji podstawowej .

PRACOWNIA PROJEKTOWA		Pracownia Projektowa KOMI Sp. z o.o.	
		15 - 274 Białystok, ul. Waszyngtona 24 m.197 email: biurokomi@gmail.com biuro@komi.net.pl tel./fax 85 74 20 117, tel. 85 811 09 09	
		SKALA:	NR RYSUNKU:
NAZWA RYSUNKU:		D	
SPOSÓB WYKONANIA SKRZYŻOWANIA PROJ.SIECI PODZIEMNEJ Z ISTN. KABLEM ENERGETYCZNYM		DATA: 18.03.2019	
OBIEKT:		BUDOWA DROGI 078 KD (UL.PODLASKA W WYSOKIEM MAZOWIECKIEM WRAZ Z DUDOWĄ INFRASTRUKTURY TECHNICZNEJ)	
STADIUM:		PROJEKT WYKONAWCZY	
BRANŻA:	PROJEKTANT	PODPIS	-
SANITARNIA:	Marek Baranowski BŁ/103/76, BŁ/203/75, BŁ/073/89 w spec. Instal.- Inżynierskiej w zakresie sieci i instal. sanitarnych mgr inż.		
	Marta Waleczyńska PDL/0142/POOS/13 w spec. Instal.- Inżynierskiej w zakresie sieci i instal. sanitarnych		