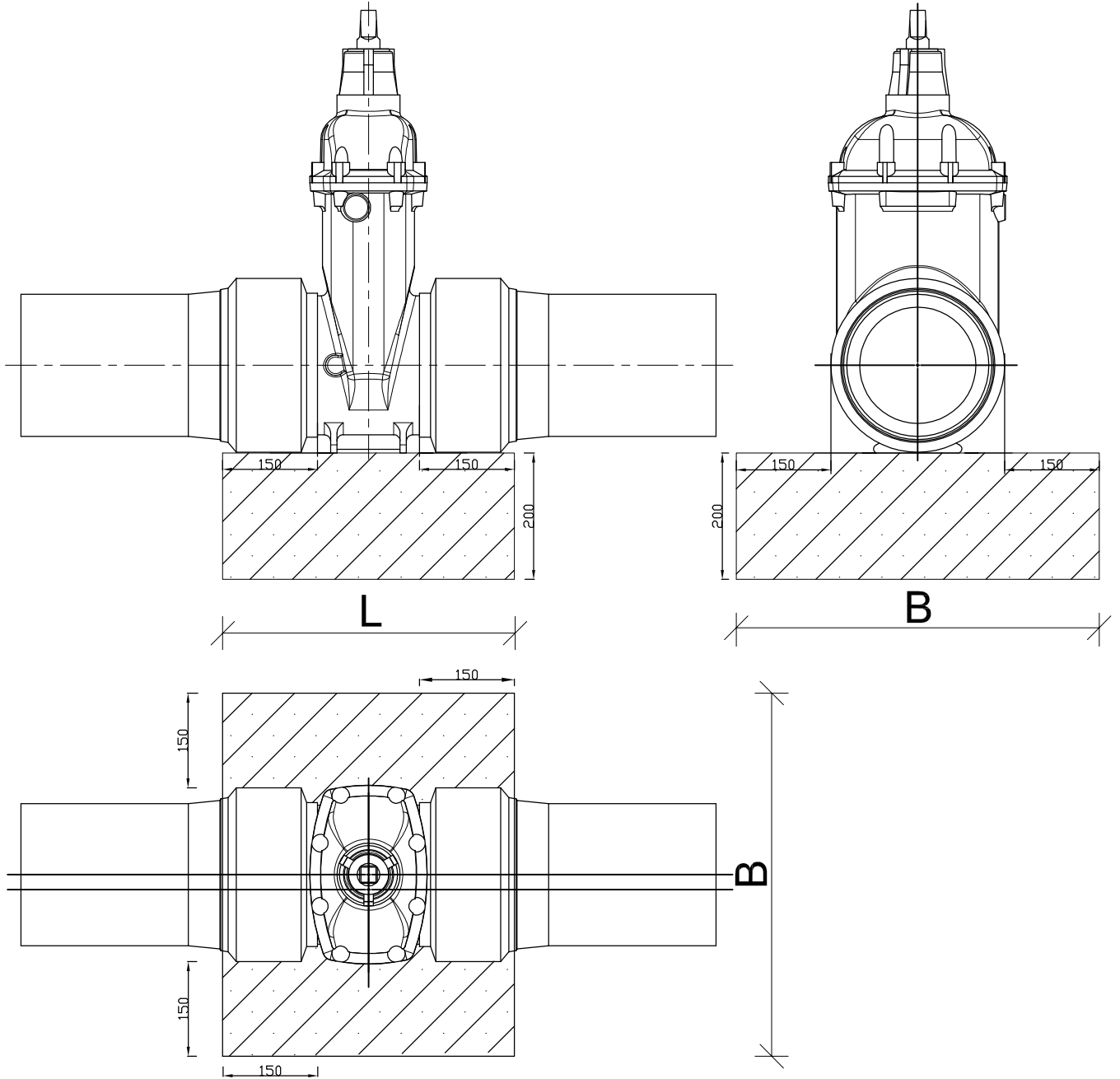


# BLOKI BETONOWE POD ZASUWY Z KRÓĆCAMI PE



Średnica		Zasuwa z króćcami PE	
DN	DN e.x.	L	B
65	75	400	400
80	90	400	400
100	110	420	445
125	125	445	515
150	160	445	515
150	180	445	545
200	200	470	575
200	225	470	600
250	250	520	635
250	280	520	670
300	315	520	710
400	400	530	775

PRACOWNIA PROJEKTOWA		Pracownia Projektowa <b>KOMI Sp. z o.o.</b>	
<b>KOMI</b> Sp. z o.o.		15 - 274 Białystok, ul. Waszyngtona 24 m.197 email: <a href="mailto:biurokomi@gmail.com">biurokomi@gmail.com</a> tel./fax 85 74 20 117, tel. 85 811 09 09	
SKALA:	NAZWA RYSUNKU:	NR RYSUNKU:	
-	<b>BLOKI BETONOWE POD ZASUWY Z KRÓĆCAMI</b>	<b>H</b>	
OBIEKT:	<b>BUDOWA DRÓGI 078 KD (UL. PODLASKA) W WYSOKIEM MAZOWIECKIEM WRAZ Z BUDOWĄ INFRASTRUKTURY TECHNICZNEJ</b>	DATA: <b>18.03.2019</b>	
STADIUM:	<b>PROJEKT WYKONAWCZY</b>		
BRANŻA:	PROJEKTANT	PODPIS	
SANITARNA	<b>Marek Baranowski</b> BL/103/76, BL/203/75, BL/373/89 w spec. instal.- inżynierskiej w zakresie sieci i instal. sanitarnych		
	<b>Marta Walczyńska</b> PDL/0142/POOS/13 w spec. instal.- inżynierskiej w zakresie sieci i instal. sanitarnych		