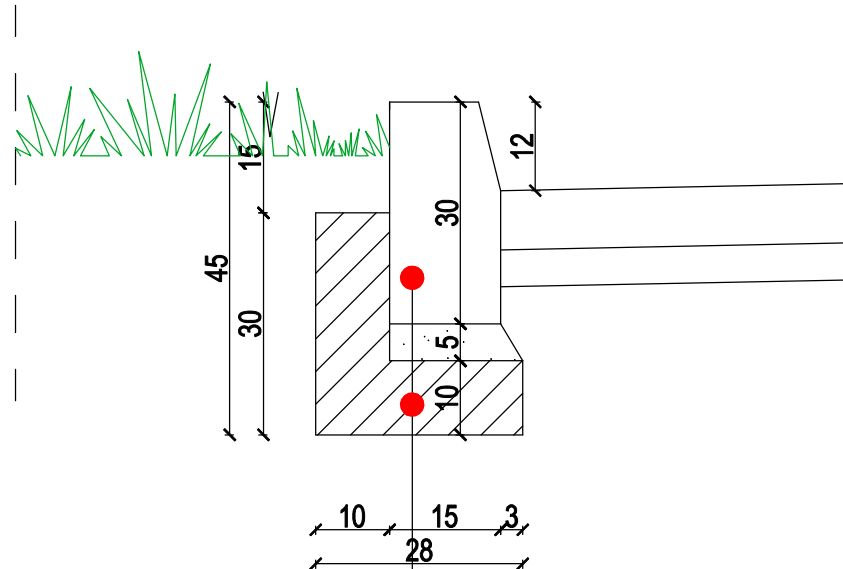


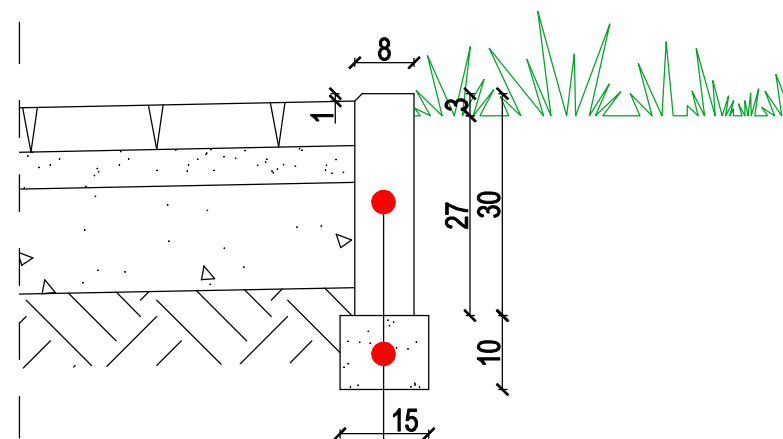
SZCZEGÓŁY KONSTRUKCYJNE
skala 1:10

SZCZEGÓŁ "A"



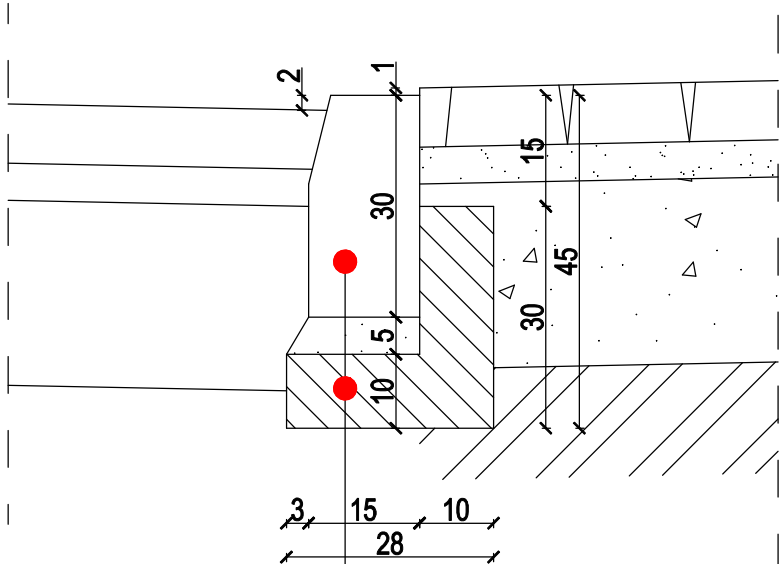
- krawężnik betonowy uliczny 15x30 cm wystający +12 cm po ułożeniu ławy betonowej - posadowiony bezpośrednio na wilgotnym, świeżym i niestężonym betonie C12/15
- ława betonowa z jednostronnym oporem z betonu C12/15

SZCZEGÓŁ "B"



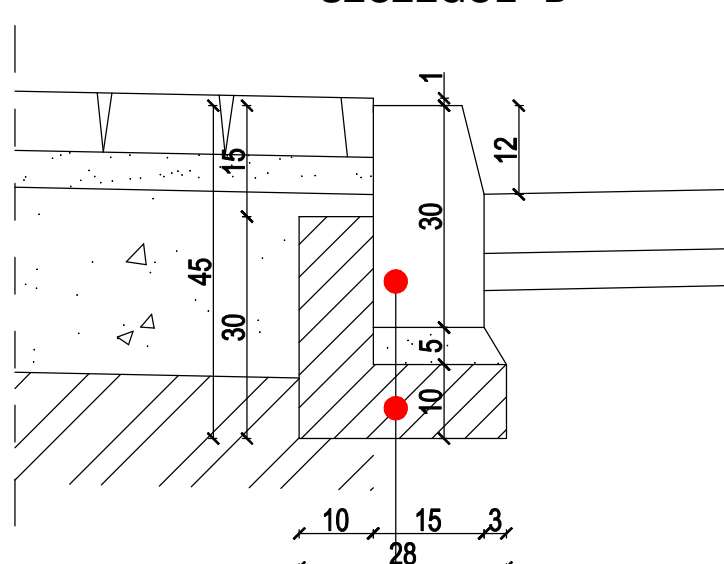
- obrzeże betonowe 8x30 cm - na ławy betonowej
- ława betonowa na podsypce żwirowej

SZCZEGÓŁ "C"



- krawężnik betonowy uliczny 15x30 cm wystający +12 cm po ułożeniu ławy betonowej - posadowiony bezpośrednio na wilgotnym, świeżym i niestężonym betonie C12/15
- ława betonowa z jednostronnym oporem z betonu C12/15

SZCZEGÓŁ "D"



- krawężnik betonowy uliczny 15x30 cm wystający +12 cm po ułożeniu ławy betonowej - posadowiony bezpośrednio na wilgotnym, świeżym i niestężonym betonie C12/15
- ława betonowa z jednostronnym oporem z betonu C12/15

BW PROJEKT Bartosz Wojtkowski
Piłaki Wielkie 16B, 11-610 Pozezdrze
NIP 845-186-87-79, REGON 281415329
tel. 790 882 575, e-mail: bwprojekt@wp.pl

NAZWA INWESTYCJI:
BUDOWA ULICY ROTMISTRZA WITOLDA PILECKIEGO W WYSOKIEM MAZOWIECKIEM

ADRES INWESTYCJI:
**działka nr ewid. 508/3, 509/3, 510/3, 514, 1060, 2421
obręb 1-m.Wysokie Mazowieckie, gm. Wysokie Mazowieckie**

INWESTOR:
**Gmina Miejska Wysokie Mazowieckie
ul. Ludowa 15, 18-200 Wysokie Mazowieckie**

PROJEKTANT: mgr inż. Renata Kozak	NR UPRAWNIENI: WAM/0128/POOD/10	PODPIS:
SPRAWDZAJĄCY: mgr inż. Tomasz Landsberg	NR UPRAWNIENI: POM/0297/POOD/11	PODPIS:
ASYSTENT: mgr inż. Bartosz Wojtkowski	NR UPRAWNIENI: --	PODPIS:

TYTUŁ RYSUNKU:
SZCZEGÓŁY KONSTRUKCYJNE

FAZA: PROJEKT BUDOWLANO-WYKONAWCZY	BRANŻA: DROGOWA
DATA: 09.2017	SKALA: 1:10
	NR RYS: D-5

Rozwiązania zawarte w niniejszym opracowaniu podlegają ochronie prawa autorskiego i mogą być powielane oraz udostępniane osobom trzecim jedynie przez Zamawiającego w zakresie określonym w umowie o przeniesienie praw autorskich lub na podstawie pisemnego zezwolenia ww. Biura z zastrzeżeniem wszelkich skutków prawnych.